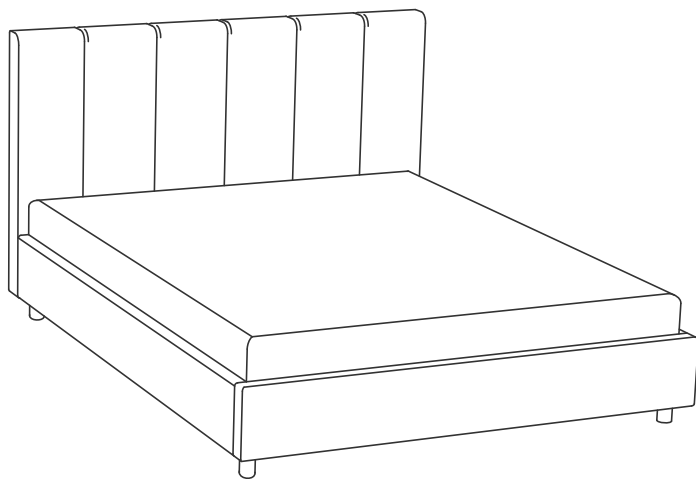
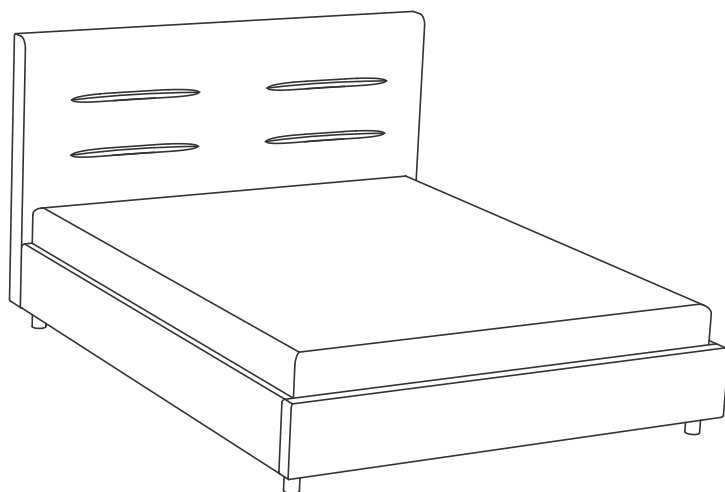


Nuvola - 7 New



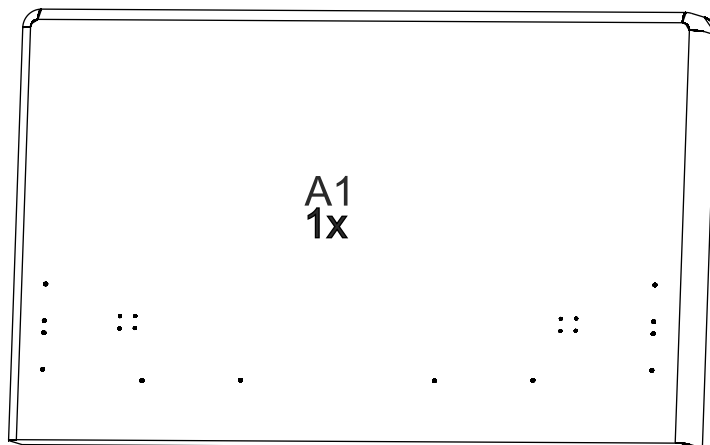
Nuvola - 8 New



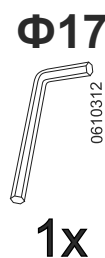
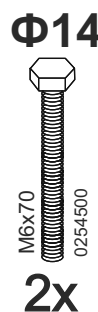
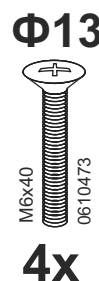
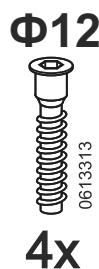
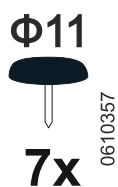
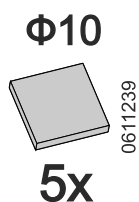
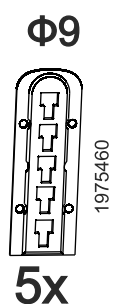
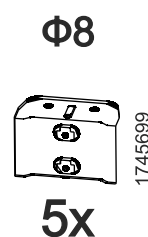
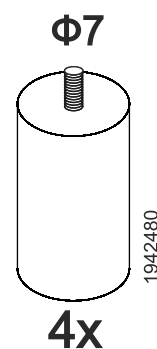
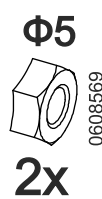
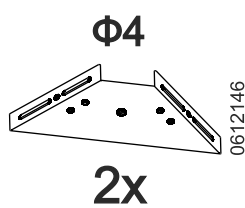
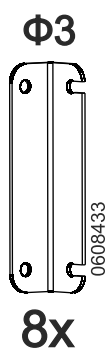
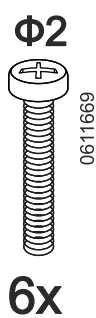
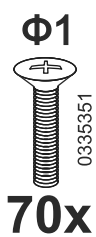
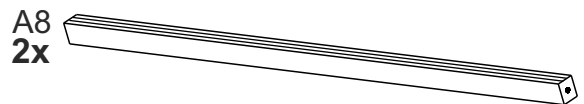
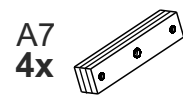
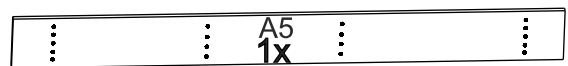
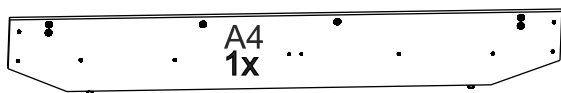
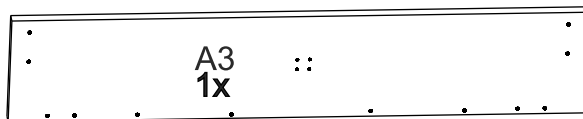
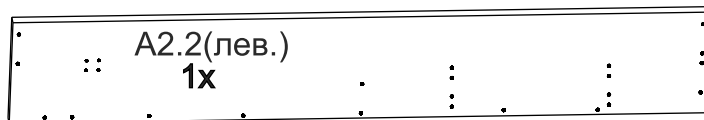
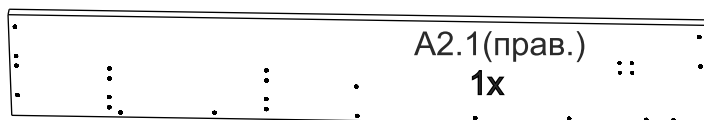
Райтон

природа сна

Пакет 1 Изголовье кровати

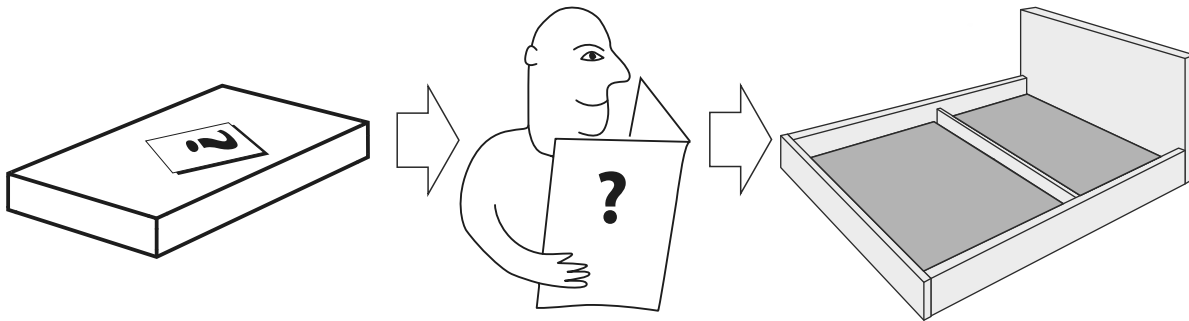


Пакет 2 Царговый пояс и комплект фурнитуры



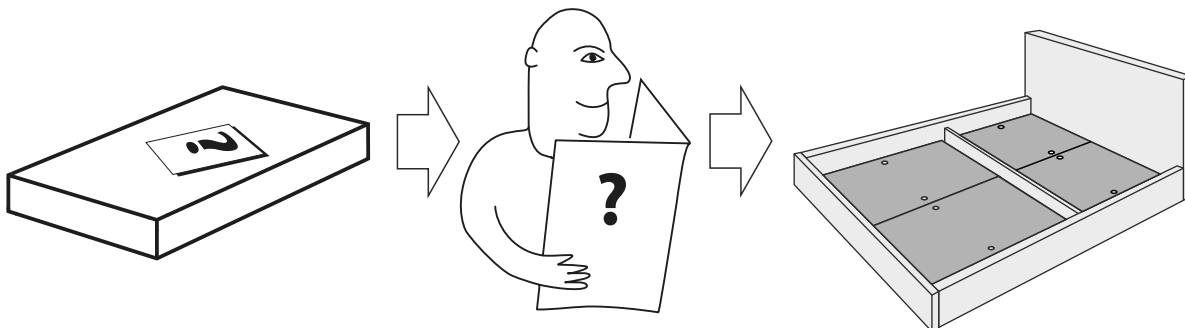
Опция 1

Комплект донышек



Опция 2

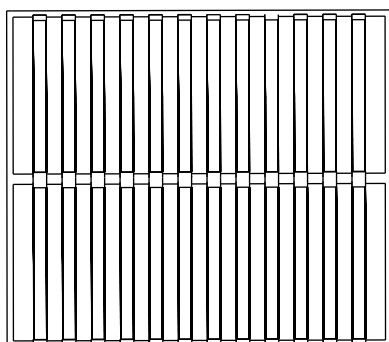
Панели раздвижные для кроватей с подъемным механизмом



Опция 3

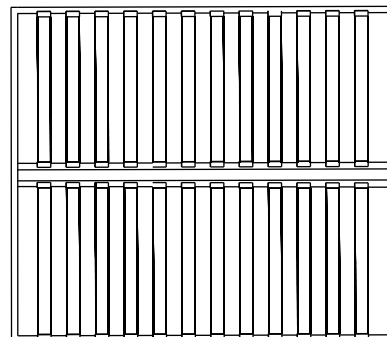
Основание-вкладыш с ламелями

3.1 Серия Эконом



1x

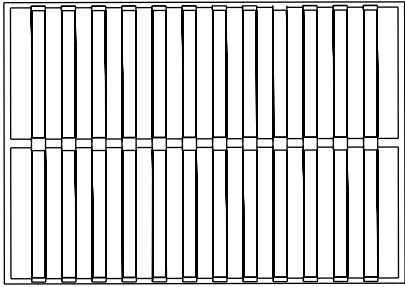
3.2 Серия Стандарт



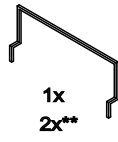
1x

Опция 4 Подъемный механизм + основание для подъемного механизма (с ламелями)

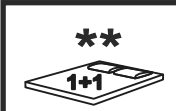
4.1 Серия Эконом (металлическое, цельная рама, накладные ламели)



1x



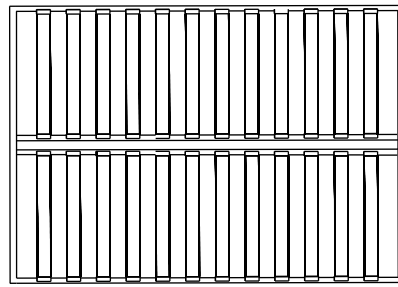
1x
2x**



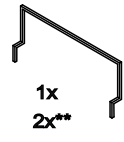
**

1+1

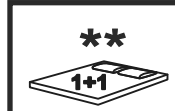
4.2 Серия Стандарт (металлическое, цельная рама, врезные ламели)



1x



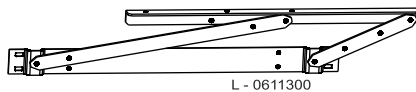
1x
2x**



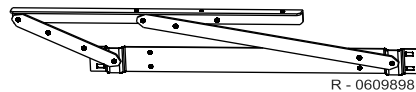
**

1+1

M1
2x (R+L)

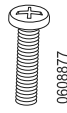


L - 0611300



R - 0609898

M2



4x

0608877

M3



2x

0608409
120,140 0610140
160,180 0608188
200 0607890

M4



4x

0608173

M5



4x

0608703

M6



8x

0611234

M7

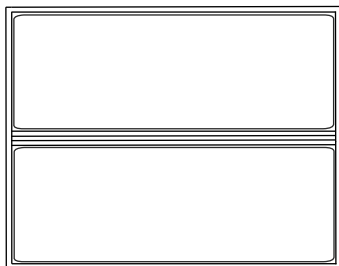


4x

0610037

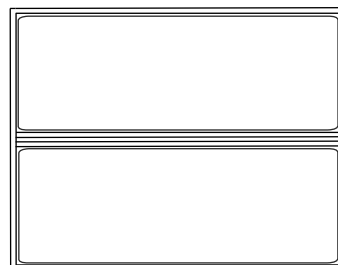
Опция 5 Основание сплошное, неупругое

5.1 Вкладыш (металлическое, цельная рама)

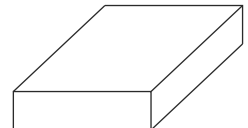


1x

5.2 С подъемным механизмом (металлическое, цельная рама)



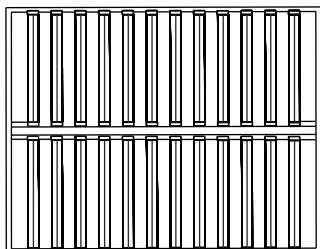
1x



1x

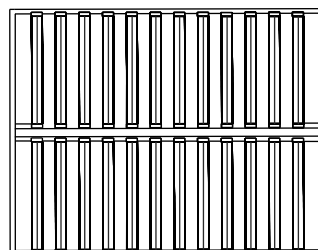
Опция 6 Основание мультиламельное

6.1 Вкладыш (деревянное)

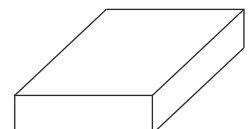


1x

6.2 С подъемным механизмом (металлическое разборное)

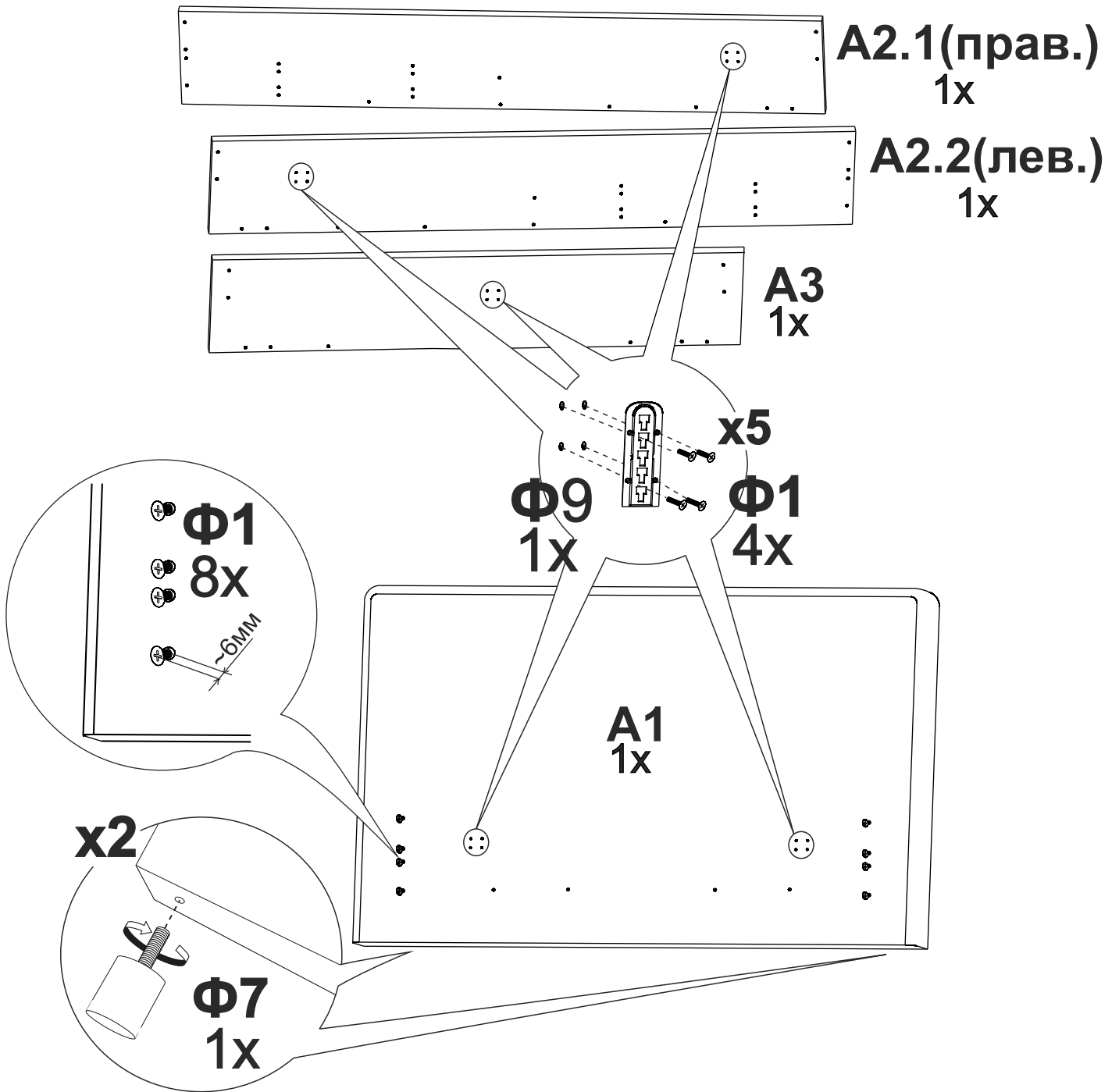


1x

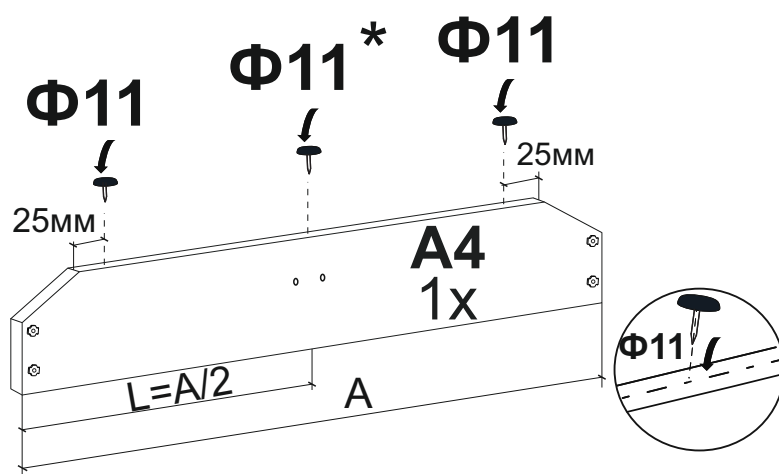


1x

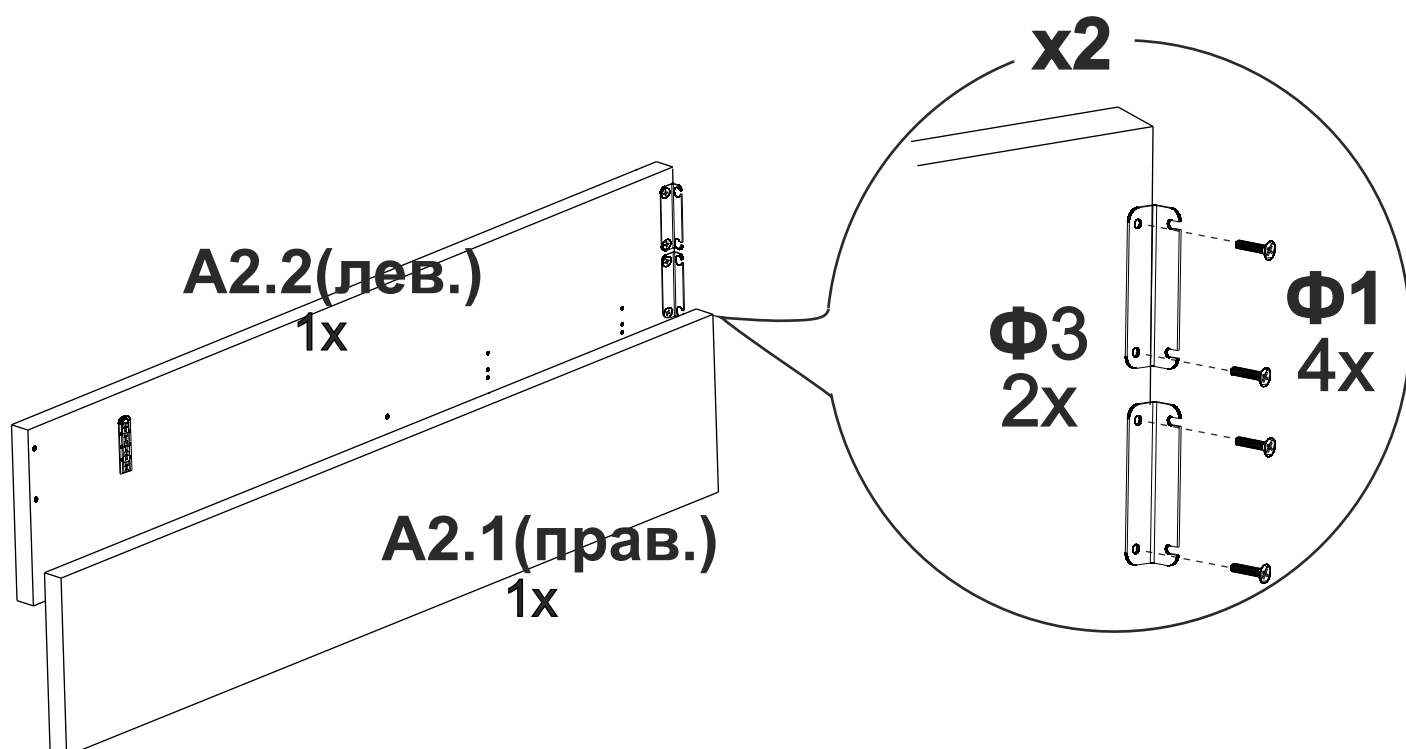
1

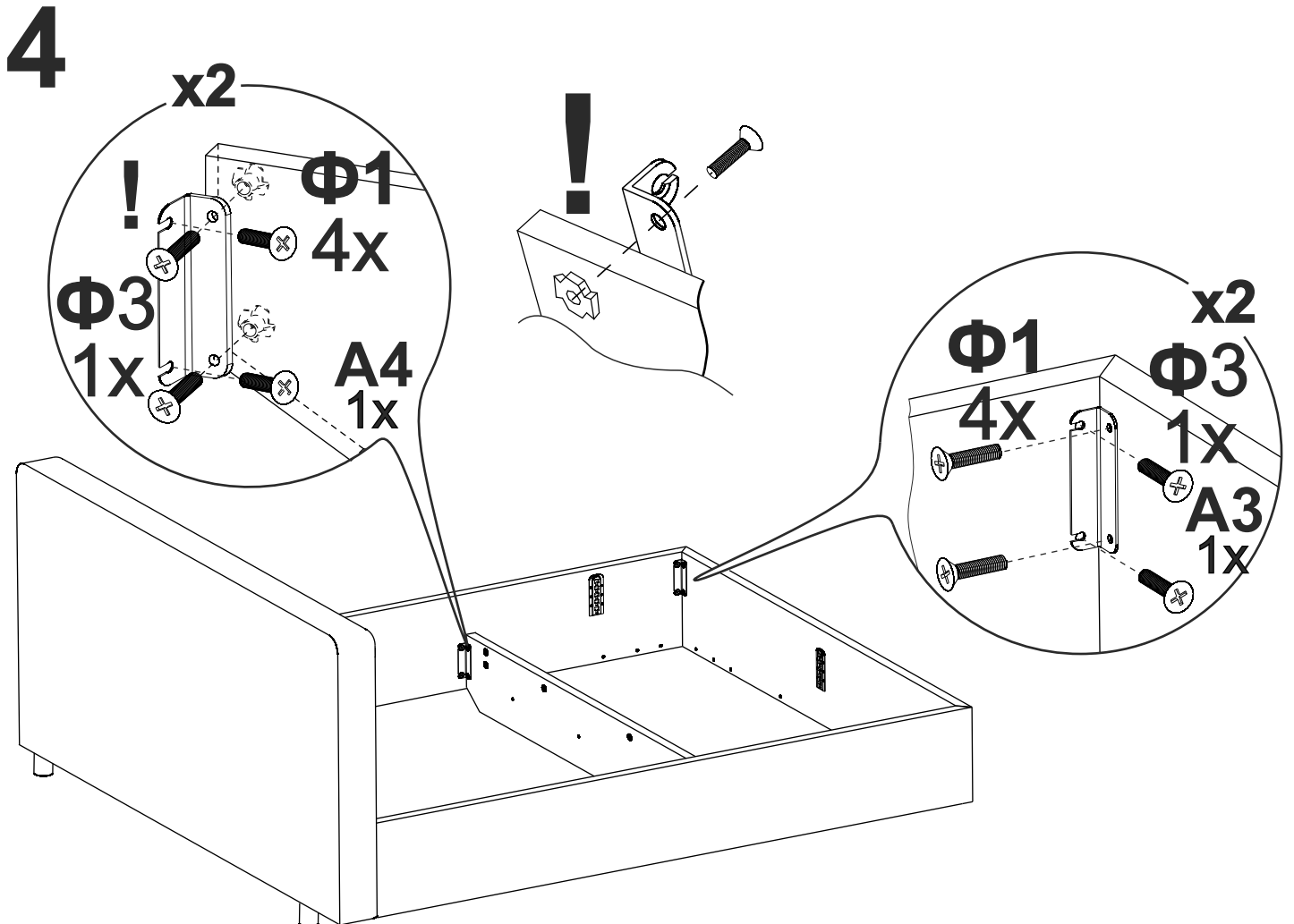
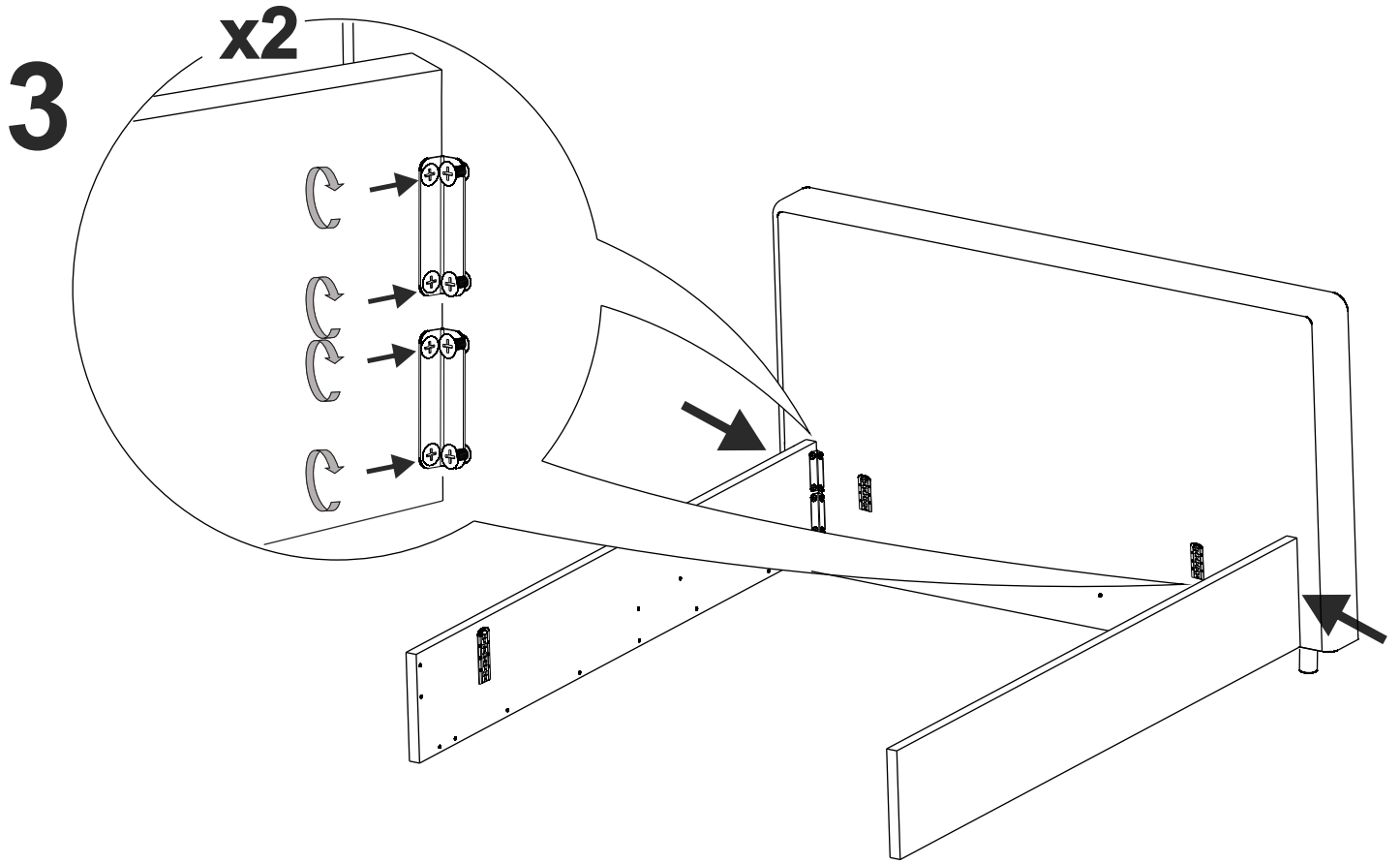


2

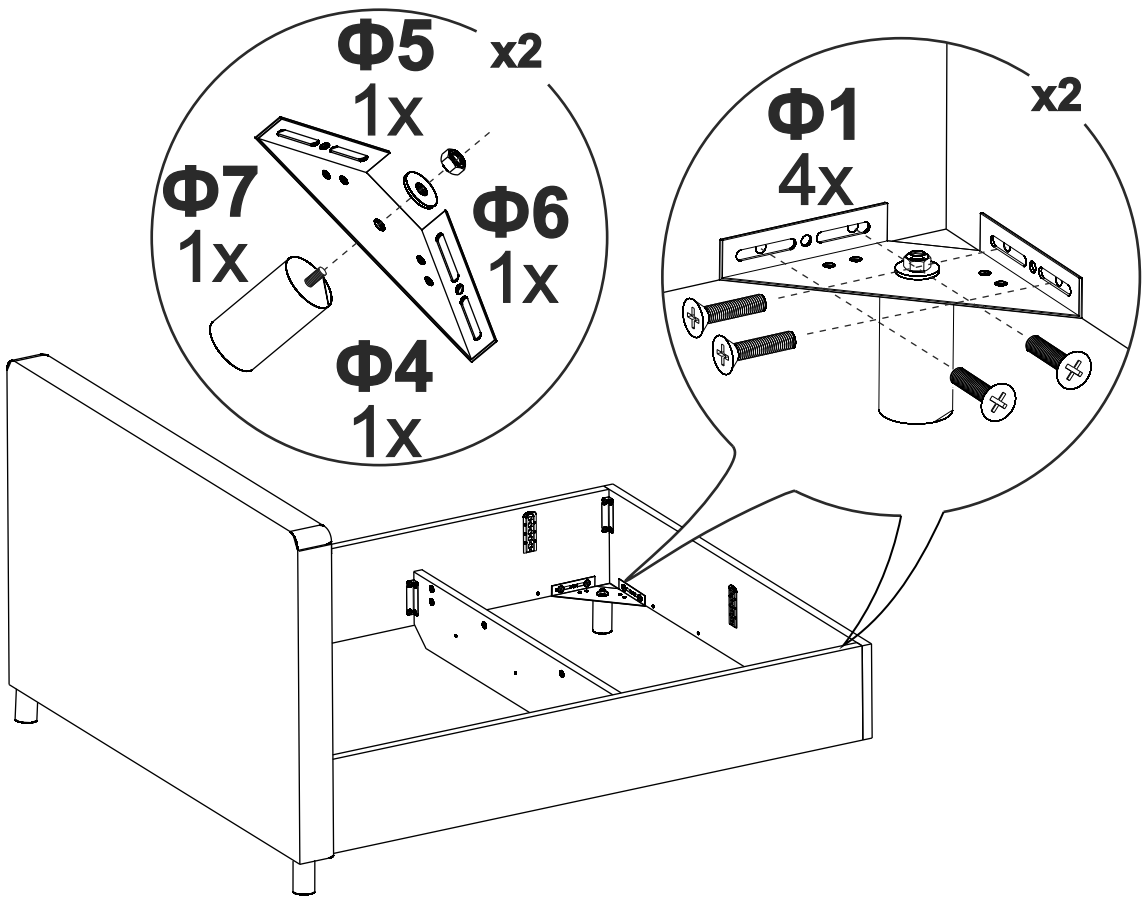


* для ширины от 120 до 200

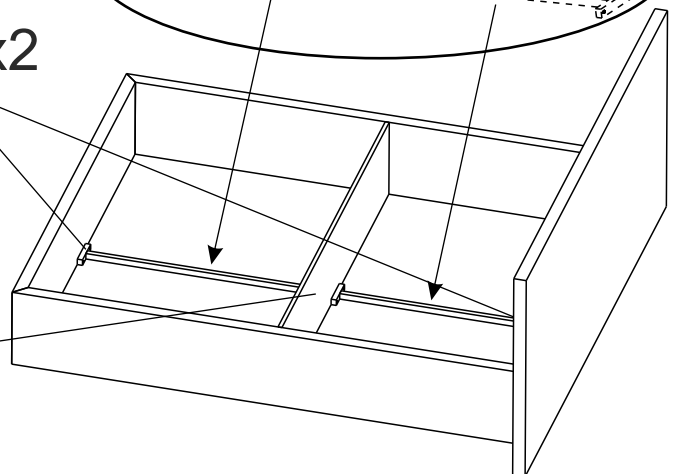
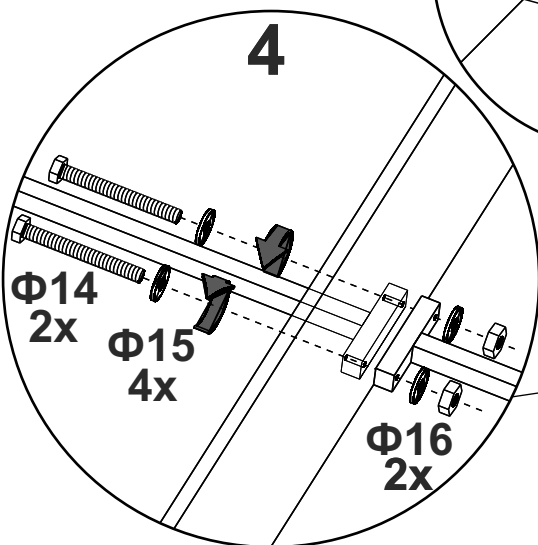
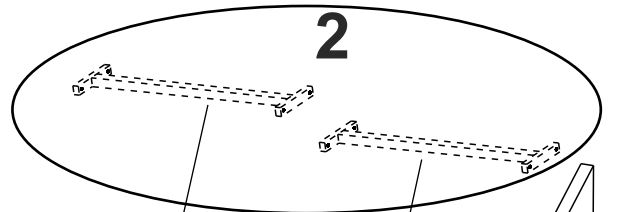
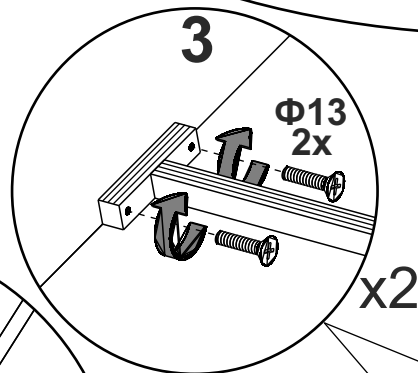
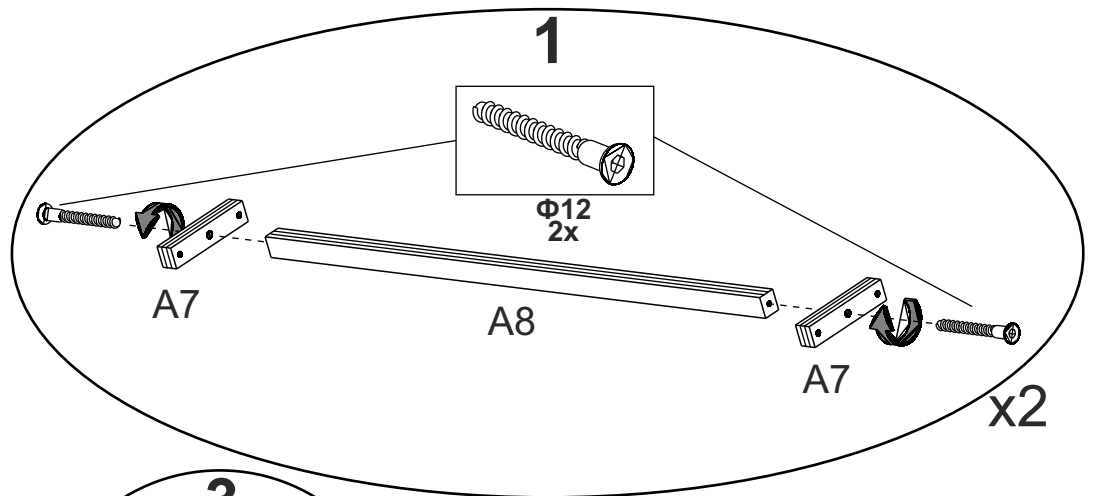




5

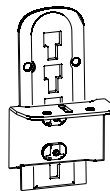
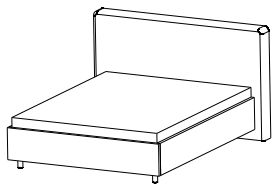
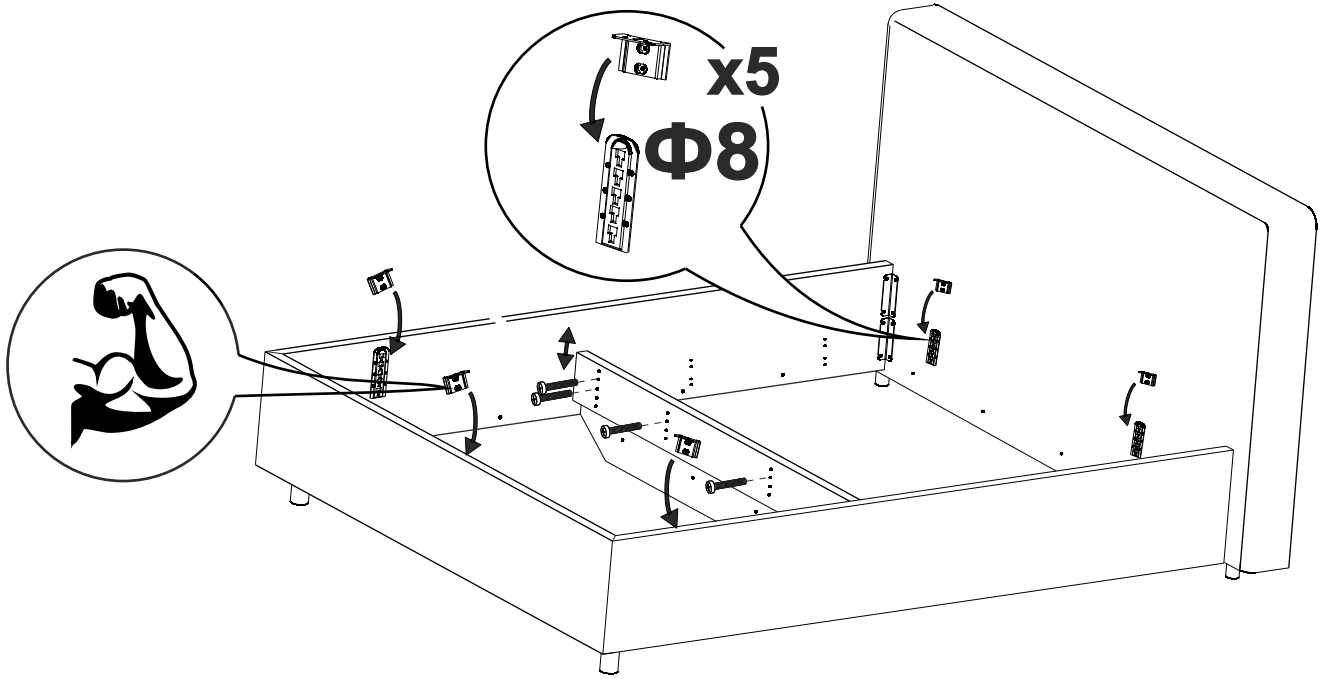
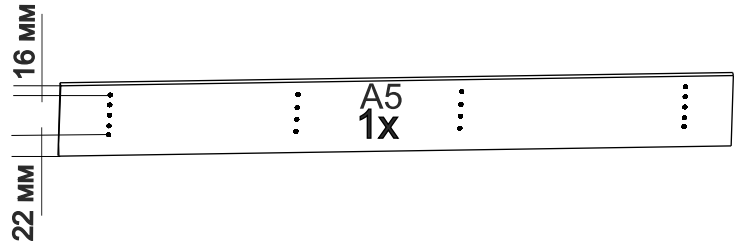


6

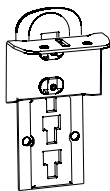
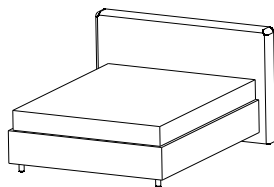


7

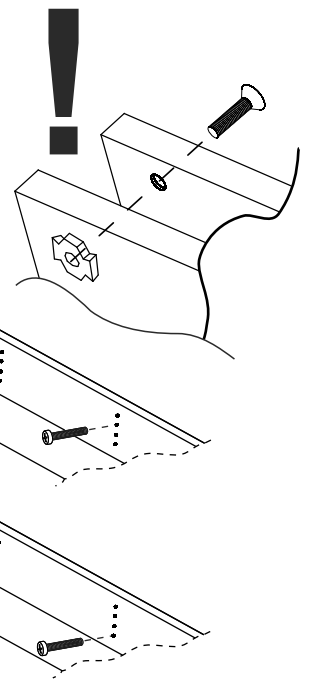
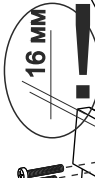
Для опций:
3; 5.1 6.1:



$\Phi 2$
6x

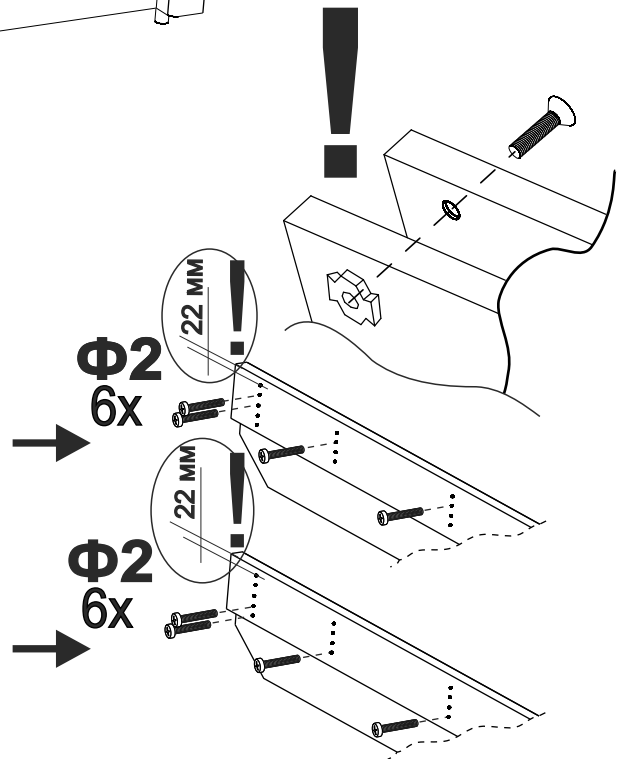
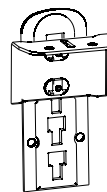
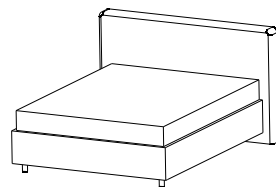
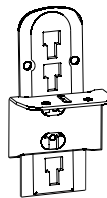
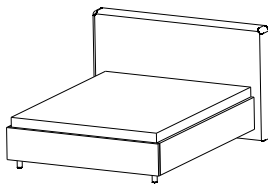
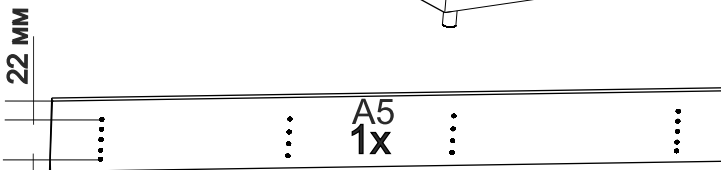
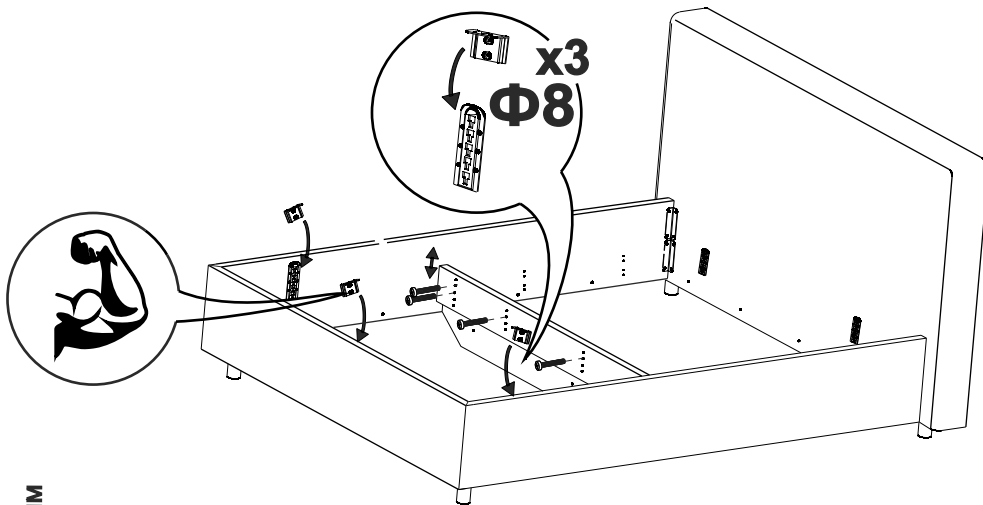


$\Phi 2$
6x



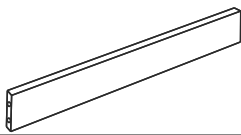
7

Для опций 4; 5.2; 6.2

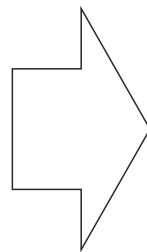
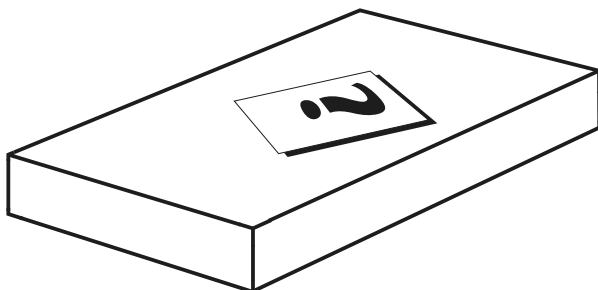


8

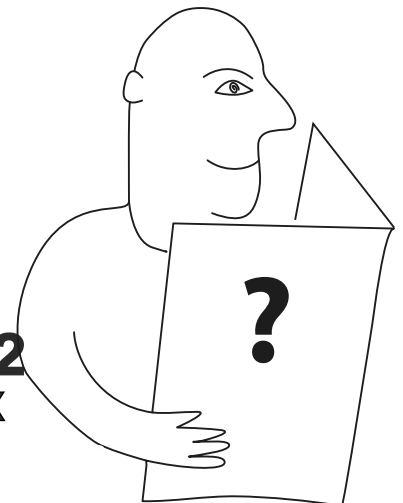
Установка опции 1 (при наличии).



Данные детали (при их наличии в опции 1) в сборке не используются

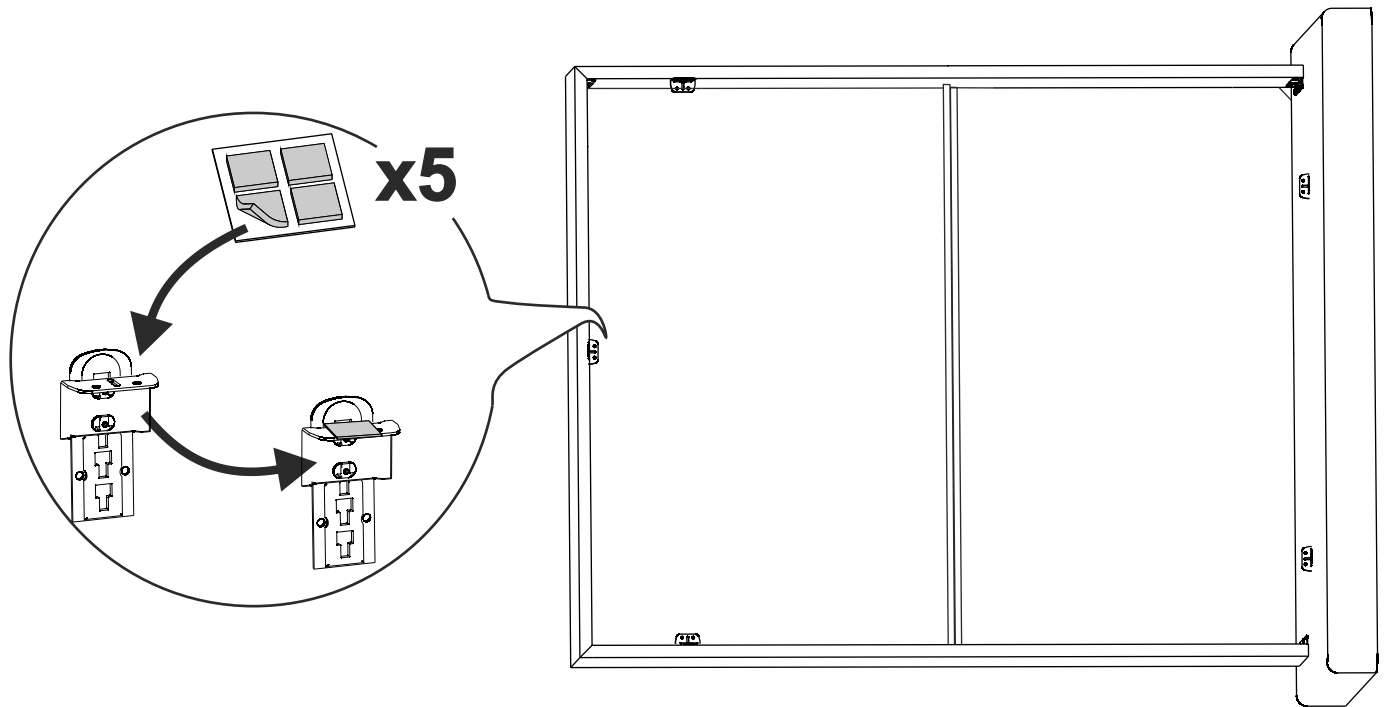


Ф2
6x



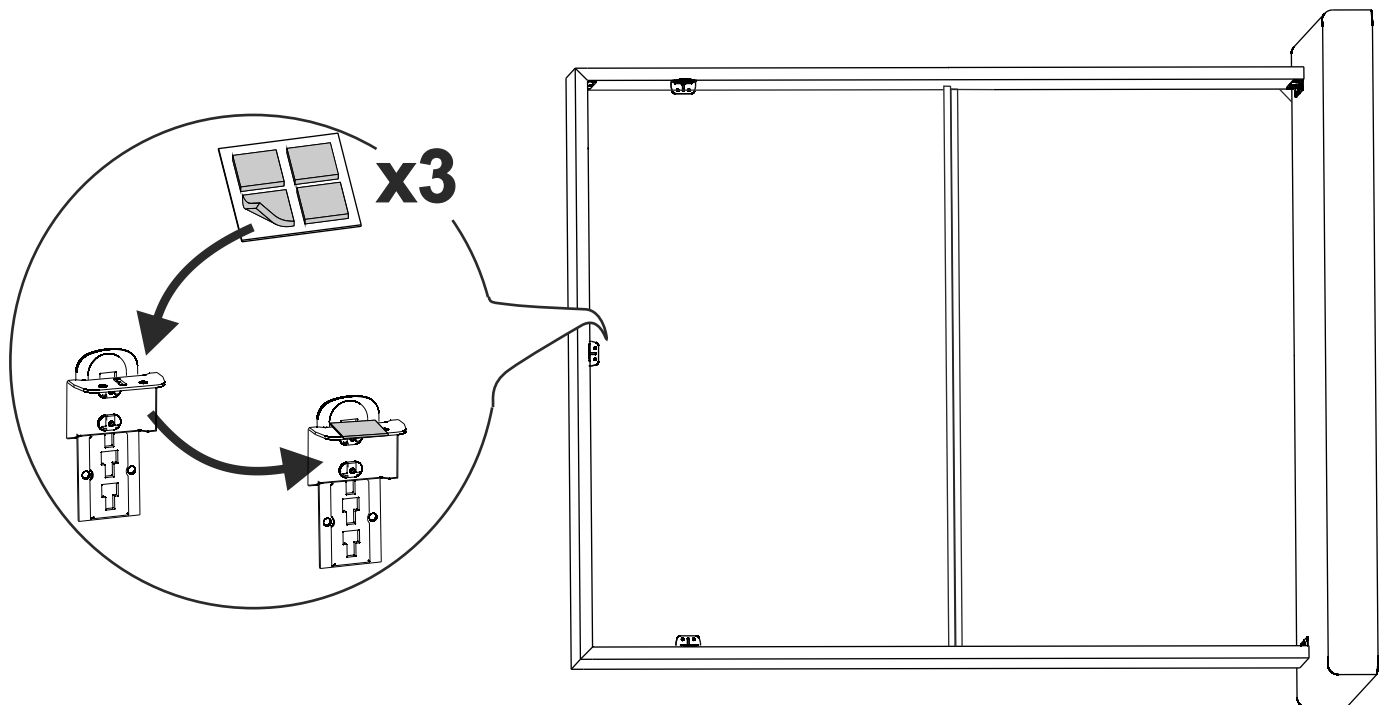
9

Для опций 3; 5.1; 6.1



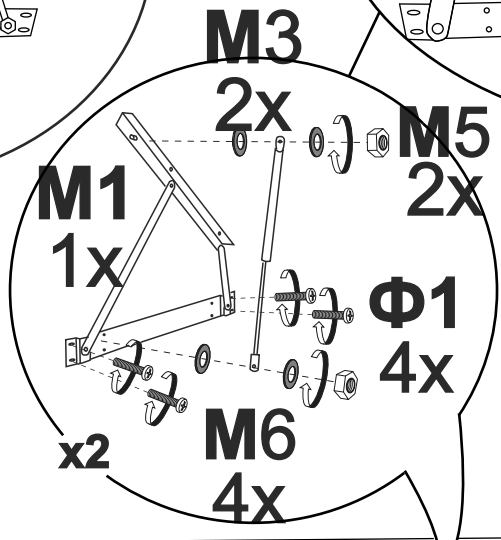
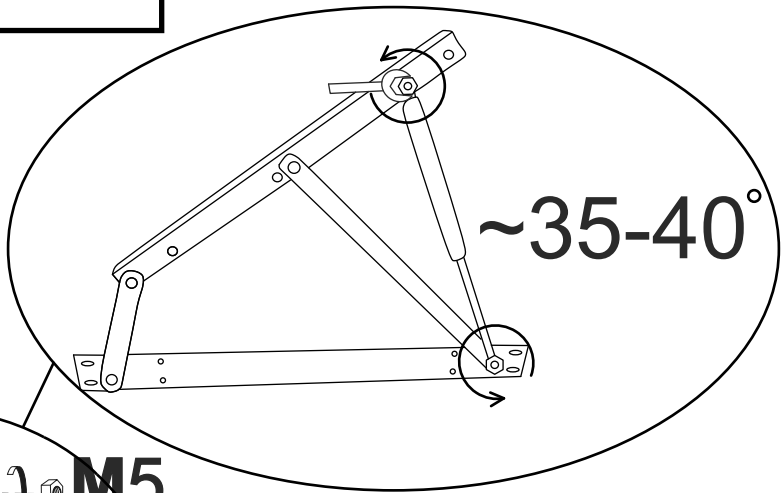
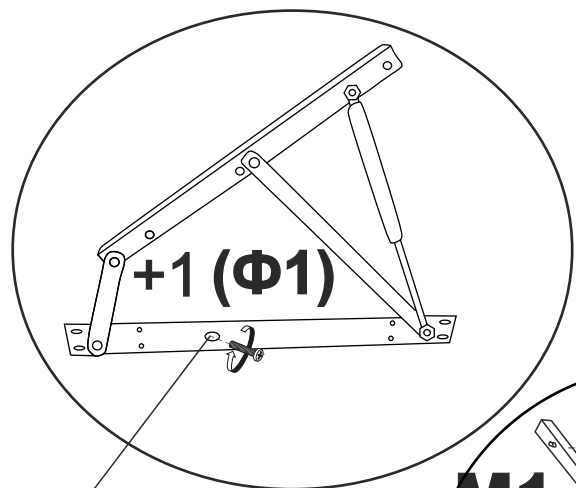
10

Для опций 4; 5.2; 6.2

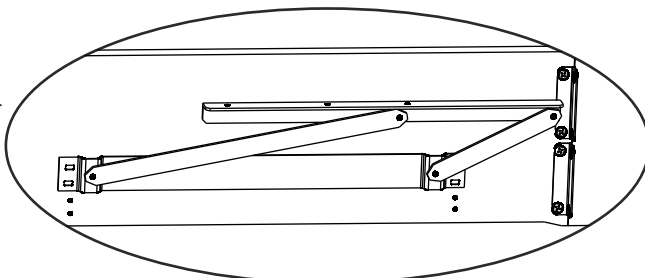
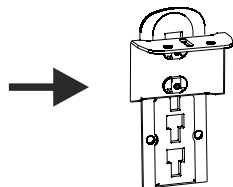
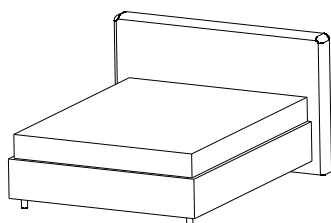
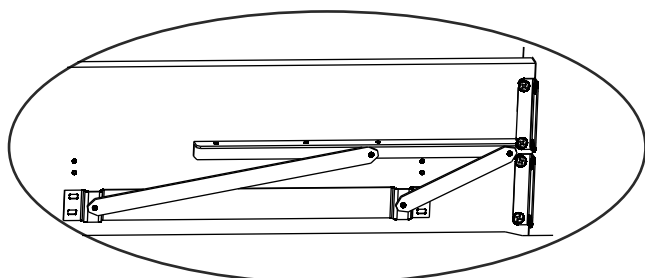
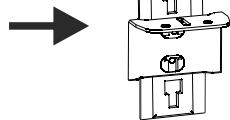
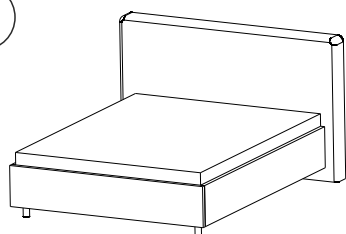
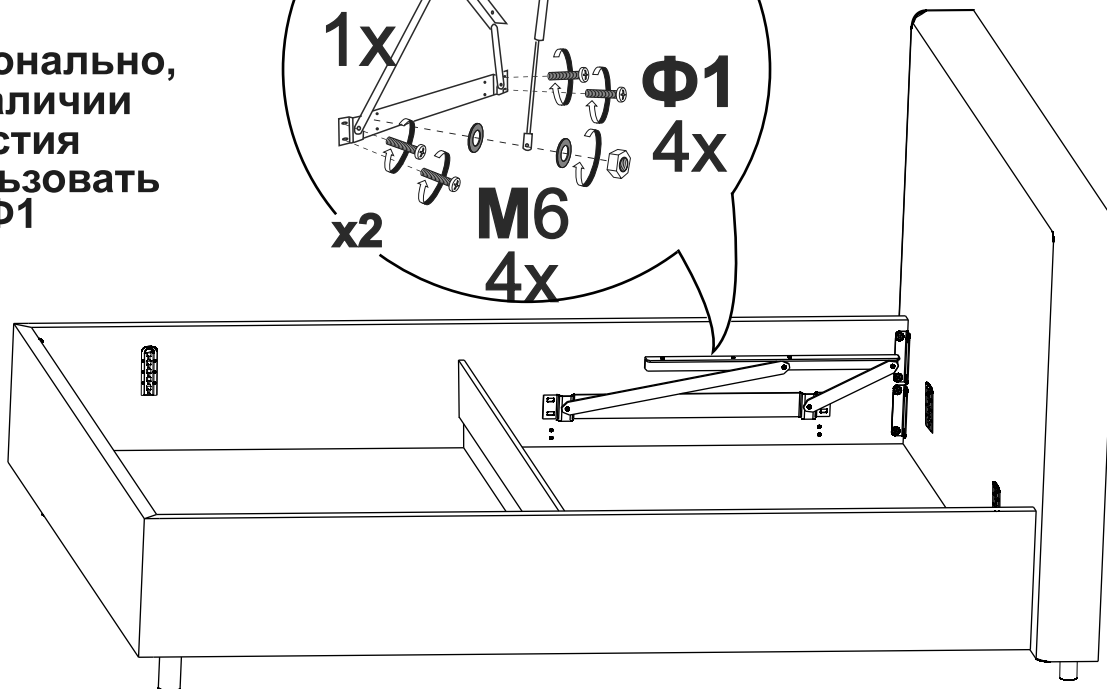


11

Для опций 4; 5.2; 6.2

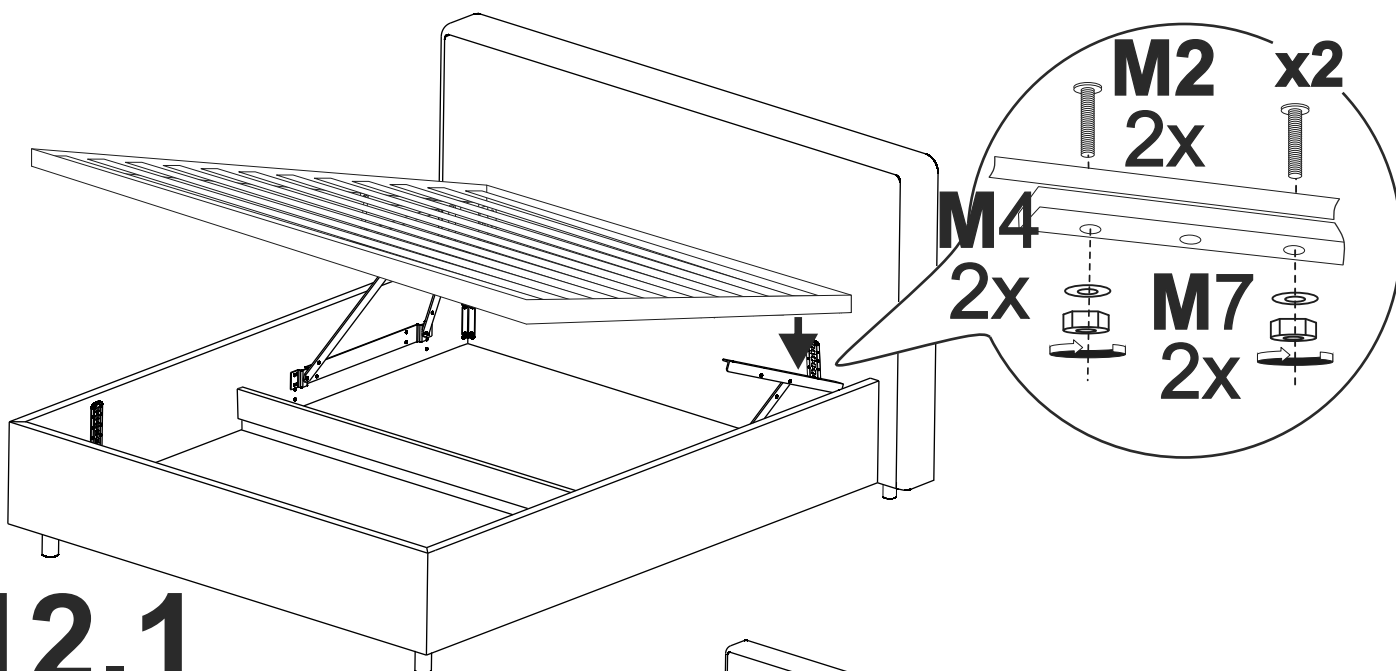


*опционально,
при наличии
отверстия
использовать
винт Φ1



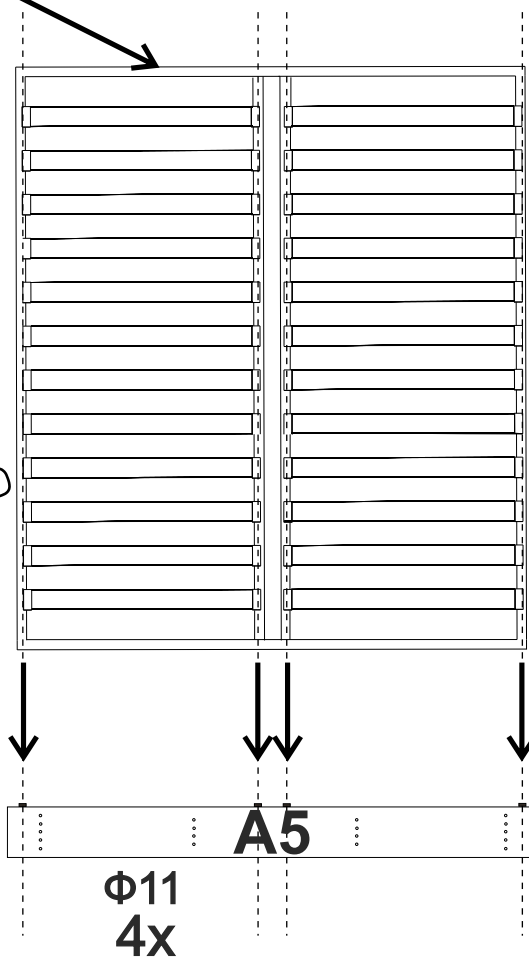
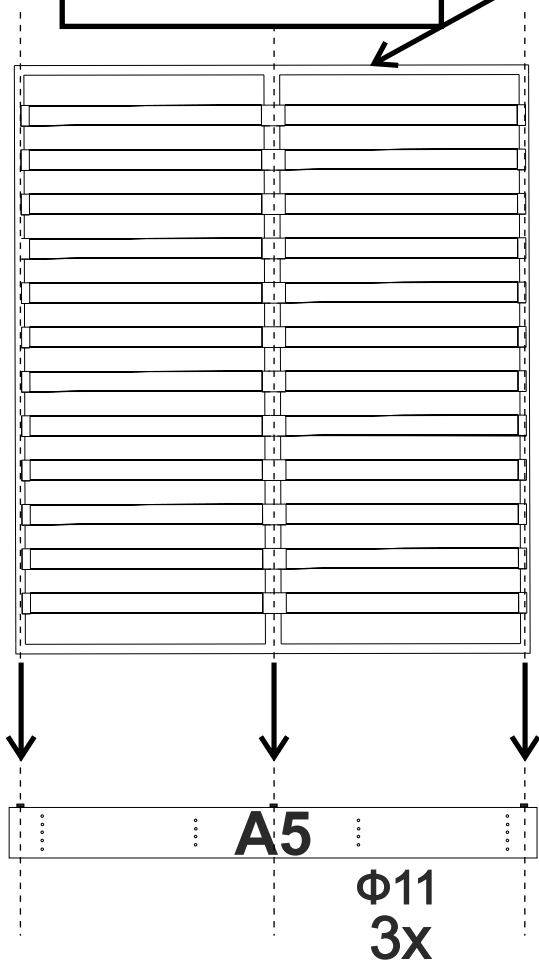
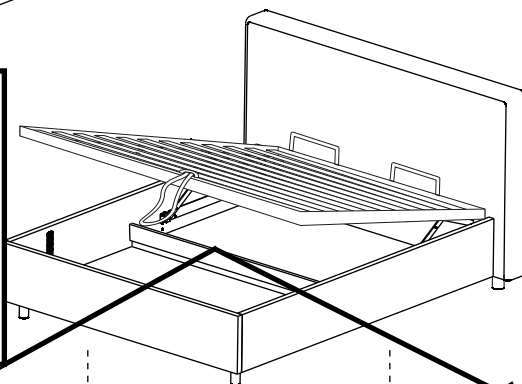
12

Для опций 4; 5.2; 6.2



12.1

Для опций
3; 4; 5,1;
5,2; 6,1; 6,2



13 Для опции 4; 5.2; 6.2

